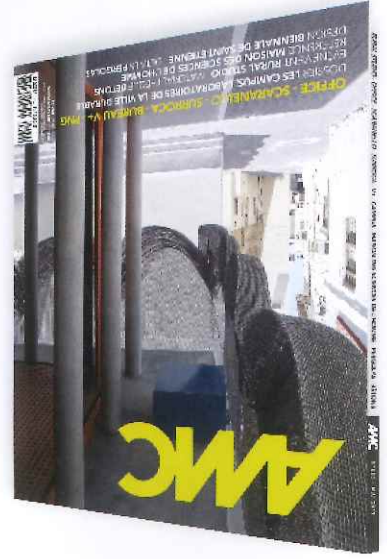
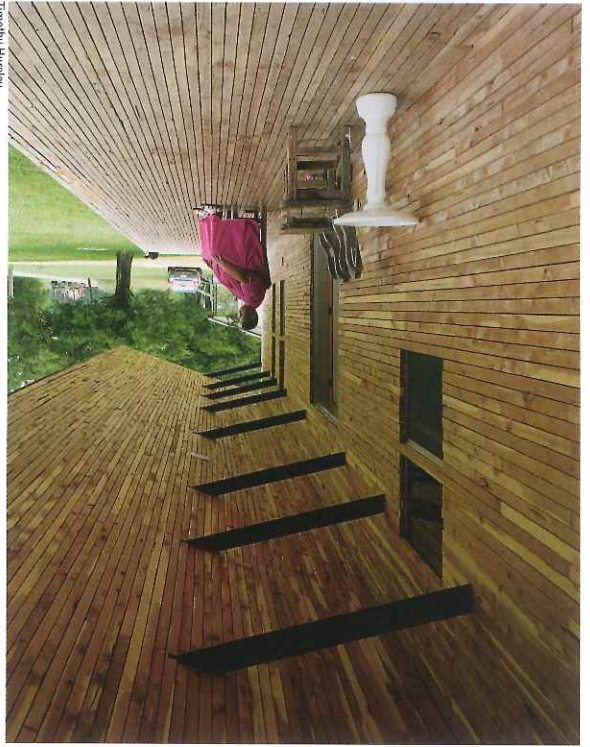


Ce numéro comporte un encart abonnement de 2 pages broché entre les pages 58 et 59, une carte poste de 2 pages pour Pöllmeier collée en page 11 et un hors-série « Bois » de 76 pages destinés aux abonnés seulement.  
 Crédit: Bas Pincen.  
 Photo de couverture: centre culturel à Muharraq, Bahrein (Office).



- P.10 TROMBINOSCOPE
- P.12 ARRÊT SUR IMAGE
- P.14 ÉVÈNEMENT
- P.14 LEARNING FROM ALABAMA: ENTRETIEN AVEC RURAL STUDIO
- P.20 ACTUALITÉS
- P.20 DES TANDEMS
- P.20 ARTISTES-ARCHITECTES POUR LE GRAND PARIS EXPRESS
- P.21 ACTUALITÉS
- P.21 LA SEINE MUSICALE, LES MISCELLANÉES DE SHIGERU BAN ET JEAN DE GASTINES
- P.22 UN PHOTOGRAPHE/ UN ARCHITECTE
- P.22 MICHEL DENANCÉ À L'ÉCOLE DE RENZO PIANO
- P.23 FLASHBACK
- P.23 VERTUS PRIVÉES ET VICIES PUBLICS DES MODERNES
- P.24 ACTUALITÉS

- P.28 RÉALISATIONS
- P.28 OFFICE
- MUHARRAQ, BAHREIN
- ADDELFO SCARANIELLO
- MUSÉE CAMILLE-CLAUDEL
- NOGENT-SUR-SEINE
- DAMIEN SURROCA
- MÉDIATHÈQUE ET SALLE DE DANSE VALENCIENNES
- P.42
- P.46 V+
- MAISON DE LA MODE ET DU DESIGN BRUXELLES



Timothy Hursley

P.14



Julien Lano

P.42



André Morn

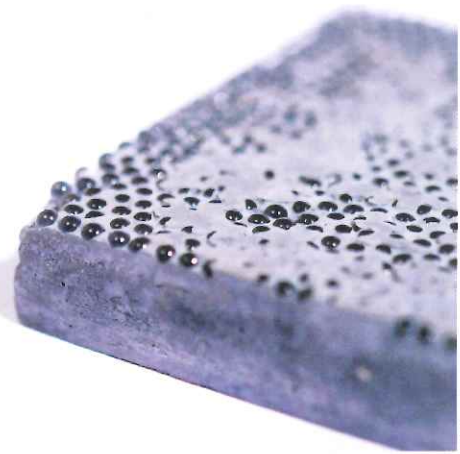
P.36

P. 53



Paul Rattery

P. 87

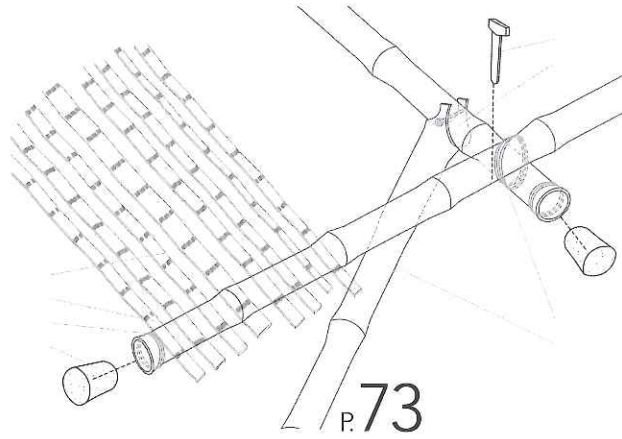


FCBA



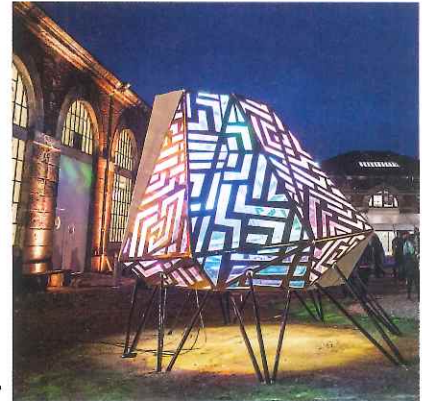
Revue Bâtir 1970

P. 63



P. 73

P. 94



P. GRASSET

## DOSSIER

- P.53 **CAMPUS UNIVERSITAIRES**
- P.54 **LES UNIVERSITÉS, LABORATOIRES DU DÉVELOPPEMENT URBAIN DURABLE**
- P.56 RENZO PIANO BUILDING WORKSHOP **LA CITADELLE AMIENS**
- P.57 ANMA / LIPSKY + ROLLET / DIETRICH & UNTERFALLER **CAMPUS ARTEM NANCY**
- P.58 AGENCE TER **CAMPUS CONDORCET AUBERVILLIERS**
- P.59 SAANA / KENGO KUMA / DPA **ÉCOLE POLYTECHNIQUE FÉDÉRALE LAUSANNE**

## RÉFÉRENCE

- P.63 **LA MAISON DES SCIENCES DE L'HOMME UN ÉDIFICE MIESIEN A PARIS**

## DÉTAILS

- P.73 **PERGOLAS**
- P.74 5468796 ARCHITECTURE **NID-D'ABEILLES EN CORTEN**
- P.76 THE SCARCITY AND CREATIVITY STUDIO **TREILLE DE BAMBOU**
- P.78 SO-IL **POUTRELLES EN TOLE PERFORÉE**
- P.80 LONGO ROLDAN **JARDINIÈRES SUSPENDUES**
- P.82 PMMT ARQUITECTURA **DAMIER DE TERRE CUITE**

## MATÉRIAUTHÈQUE

- P.87 **BÉTONS ET CIMENTS**

## INTÉRIEUR & DESIGN

- P.94 **BIENNALE DE SAINT-ÉTIENNE L'IMPOSSIBLE DÉFINITION DU TRAVAIL**
- P.98 ATELIER PNG **ACCUEIL TOURISTIQUE LÉAZ, AIN**
- P.102 REPÉRAGES

### A SUIVRE

- P.106 EXPO **L'ART DES JARDINS, MONUMENTS VIVANTS**
- P.110 LIVRES
- P.113 PRODUITS
- P.118 AGENDA