

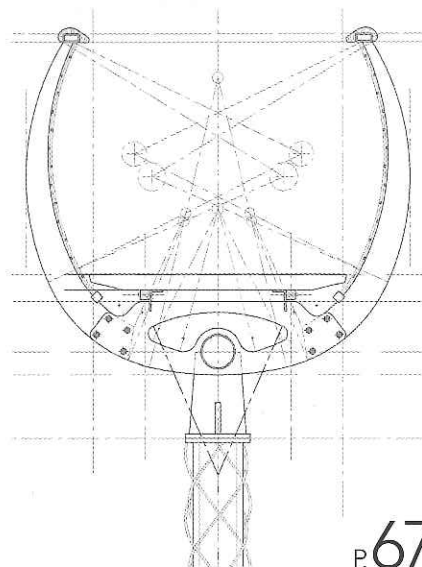
P. 47



P. 81



P. 57



P. 67



Ionna Vautrin

P. 88

DOSSIER

- P.47 **DESSINS D'ARCHITECTURE**
- P.48 **CONCEVOIR, REPRÉSENTER, CONVAINCRE: LE GRAND RETOUR DU DESSIN**
- P.50 **BOIDOT & ROBIN ARTISANS PRODUCTIFS**
- P.51 **GRAU EN QUÊTE DE CLARTÉ**
- P.52 **NP2F FAUSSEMENT NAÏFS**
- P.53 **BAS SMETS CARTOGAPHE DU RÉEL**

RÉFÉRENCE

- P.57 **G.-M. CORBIN**
UNE MODERNITÉ CARAÏBE

DÉTAILS

- P.67 **PASSERELLES PAYSAGÈRES**
- P.68 **LUIS MACHUCA & ASSOCIÉS VOIE EN SUSPENSION ET ENCORBELLEMENT**
- P.72 **MARK THOMAS STRUCTURE ORGANIQUE**
- P.74 **RINTALA EGGERTSSON ARCHITECTS POUTRES TREILLIS ET ACIER CORTEN**
- P.76 **TRIMÉTRICA ZIGZAGS DANS LES CIMES**
- P.78 **CUAS AND BC NPO PASSERELLE COLLABORATIVE**

MATÉRIAUTHÈQUE

- P.81 **BAMBOU ET DÉRIVÉS**

INTÉRIEUR & DESIGN

- P.88 **GILLES BELLEY, LIBRE CHERCHEUR**
- P.92 **BAST EXTENSION DE MAISON TOULOUSE**
- P.96 **REPÉRAGES**

A SUIVRE

- EXPO
- P.100 **ROGER TALLON**
- P.103 **LIVRES**
- P.105 **PRODUITS**
- P.110 **AGENDA**

P. 36



P. 26



Maxime Delvaux

P. 42



P. 6 TROMBOSCOPE

P. 8 ARRÊT SUR IMAGE

P. 10 ÉVÈNEMENT

NEW YORK: LE RENOUVEAU CHIC ET RESIDENTIEL DE MANHATTAN

P. 16 POINT DE VUE

REM KOOLHAAS, LE TERRITOIRE INTELLIGENT

P. 18 ACTUALITÉS

ZUMTHOR SUR LES ROUTES NORVEGIENNES

P. 19 ACTUALITÉS

NEUSTADT - BIENNALE DE CAEN

P. 20 UN PHOTOGRAPHE / UN ARCHITECTE

LES JEUX DE REFLETS DE RUAULT ET NOUVEL

P. 21 FLASHBACK

OCTOBRE 1999: ALEXANDRE CHEMETOFF ET LE PLAN-GUIDE DE L'ÎLE DE NANTES

P. 22 ACTUALITÉS

RÉALISATIONS

P. 26

**MUOTO
ÉQUIPEMENT
UNIVERSITAIRE
SACLAY**

P. 32

**GATIER ET DESMOULIN
MÉDIATHÈQUE
SAINT-MAIXENT-L'ÉCOLE**

P. 36

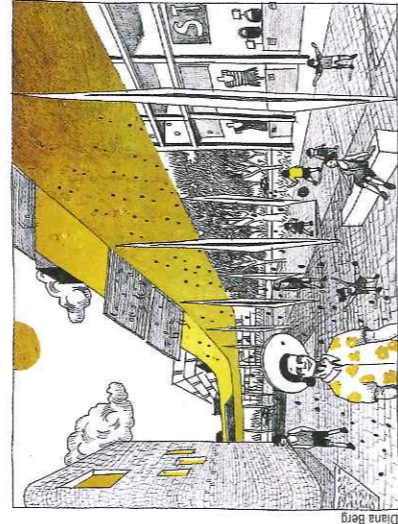
**ARMAND NOUVEL
ÉCOLE MATERNELLE
PARIS XVIIIE**

P. 42

**AVANTO ARCHITECTS
SAUNA PUBLIC
HELSINKI**

Photo de couverture: équipement universitaire à Saclay (Muoto).
Crédit: Maxime Delvaux.

Ce numéro comporte un encart abonnement de 2 pages broché entre les pages 18 et 19. Et, pour les abonnés, déposés sur la 4^e de couverture: un mini-catalogue BIM (12 pages), un encart Lieux de culture concevoir et construire (4 pages), Sélection construction (20 pages), Behar (8 pages), ainsi qu'un hors-série Hôtels (92 pages).



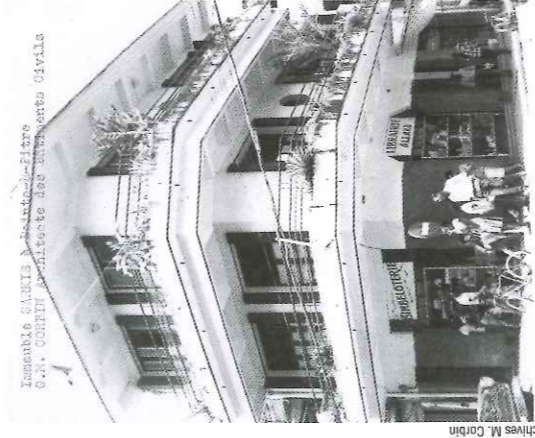
47
P.

Diana Berg



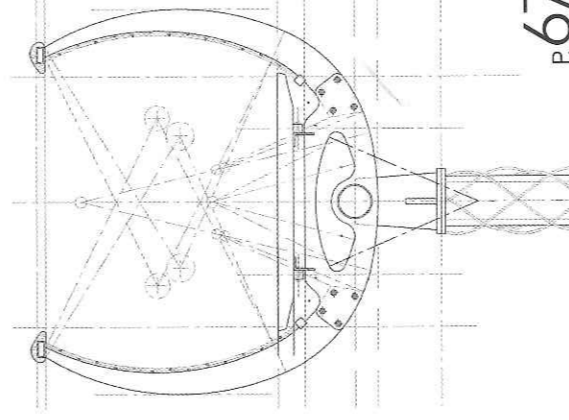
FCBA

81
P.

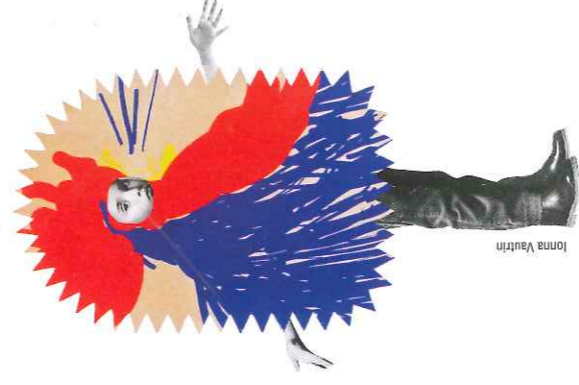


Architectes M. Corbin

57
P.



67
P.



Ionna Vautrin

88
P.

DOSSIER

- P.47 **DESSINS D'ARCHITECTURE**
 P.48 **CONCEVOIR, REPRÉSENTER, CONVAINCRE: LE GRAND RETOUR DU DESSIN**
 P.50 **BOIDOT & ROBIN ARTISANS PRODUCTIFS**
 P.51 **GRAU EN QUÊTE DE CLARTÉ**
 P.52 **NP2F FAUSSEMENT NAIFS**
 P.53 **BAS SMETS CARTOGRAPHIE DU RÉEL**

RÉFÉRENCE

- P.57 **G.-M. CORBIN**
UNE MODERNITÉ CARAÏBE

DÉTAILS

- P.67 **PASSERELLES PAYSAGÈRES**
 P.68 **LUIS MACHUCA & ASSOCIÉS VOIE EN SUSPENSION ET ENCORBELLEMENT**
 P.72 **MARK THOMAS STRUCTURE ORGANIQUE**
 P.74 **RINTALA EGGERTSSON ARCHITECTS POUTRES TREILLIS ET ACIER CORTEN**
 P.76 **TRIMETRICA ZIGZAGS DANS LES CIMES**
 P.78 **CUAS AND BC NPO PASSERELLE COLLABORATIVE**

MATÉRIAUTHÈQUE

- P.81 **BAMBOU ET DÉRIVÉS**

INTÉRIEUR & DESIGN

- P.88 **GILLES BELLEY, LIBRE CHERCHEUR**
 P.92 **BAST EXTENSION DE MAISON TOULOUSE**
 P.96 **REPÉRAGES**

A S U I V R E

- EXPO **ROGER TALLON**
 P.100 **LIVRES**
 P.105 **PRODUITS**
 P.110 **AGENDA**